

TWIN
type減
Take-GEN

減圧脱水乾燥装置

「脱水」／「乾燥」

独立した釜の組合せで、脱水機能と乾燥機能を効率よく設定しました。

**時間あたり300Lの脱水量が
約2.6㎡の設置面積で可能。**

400L級の釜を採用。伝熱面積が大きく、
低過熱で少スペースを実現しました。

「バッチ」「連続」の2方式の自動運転。

駆動部はポンプのみのメンテナンスフリー。
釜内残渣の自動排出機構で完全自動運転。

処理後ケーキの含水率1～5%も可能。

バッチ式運転では、含水レベルの調整が可能。
産業廃棄物処理コストの削減、廃液再利用の範囲も広がります。

臭気・騒音対策にも細かい配慮。

密閉構造だから臭気漏れをシャットアウト。
騒音はポンプ回転音のみの静穏型設計。

有機・無機の混合廃液も処理。

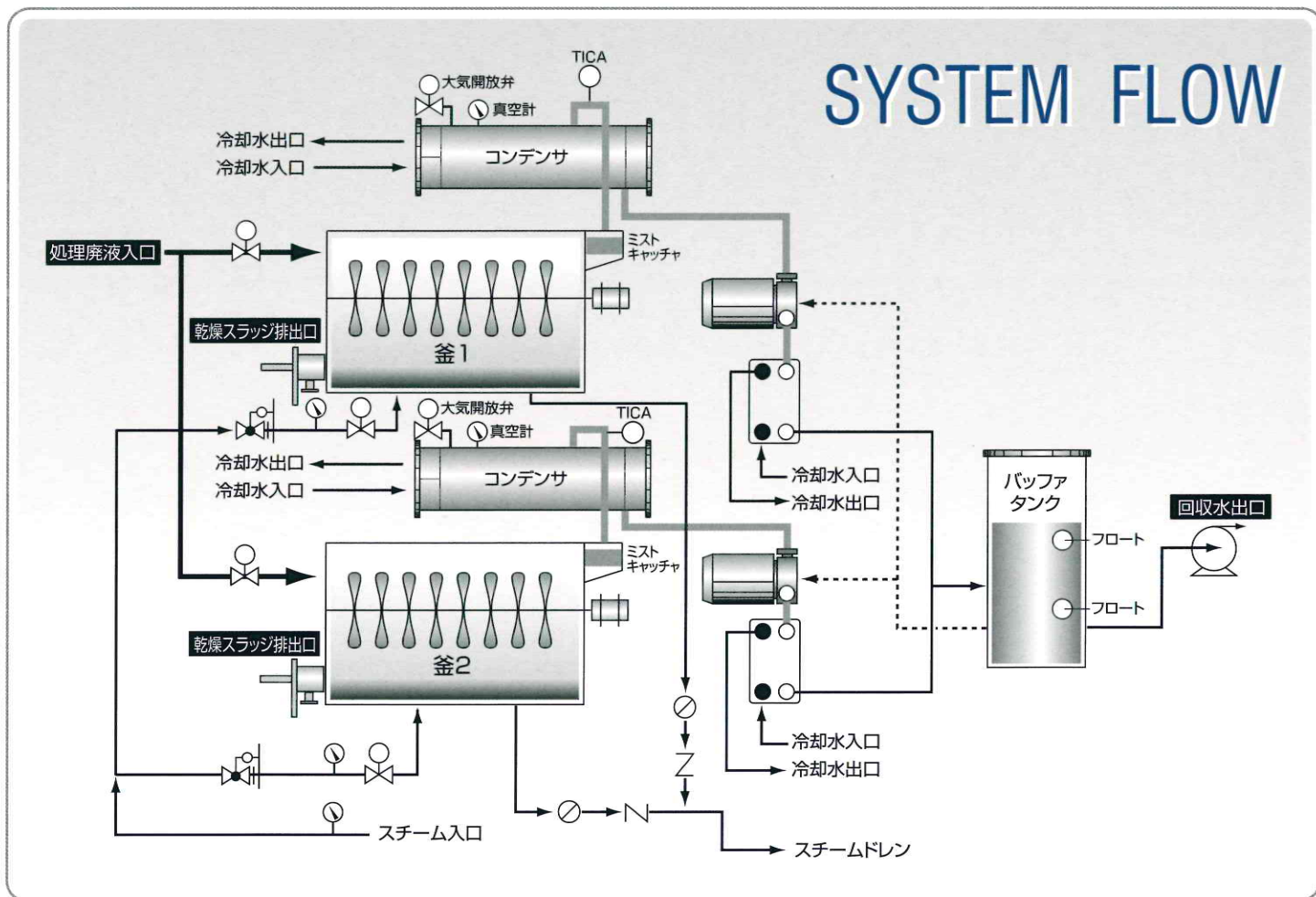
廃酸とアルカリ排水などの混合廃液も
中和処理工程を利用して処理。



実用新案登録

本装置は、廃液浄化を脱水・乾燥でおこないます。産業廃棄物を削減し、廃液再利用など環境保全に実力を発揮します。

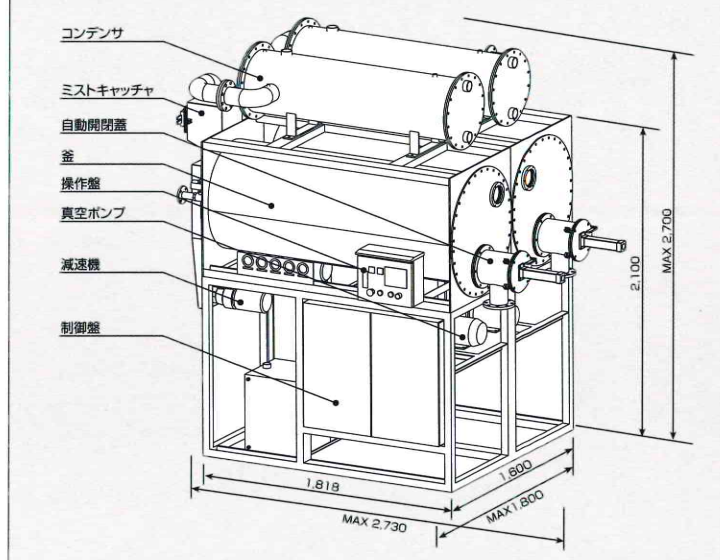
「脱水」「乾燥」がシンプル設計で、効率的に実現。



仕 様

名 称	TAKE-減 ツイン300	
処 理 物	排水全般	
電 源	3相200V 50,60Hz	
消 費 電 力	6.4Kw	
冷 却 水 接 続 口	入口65A 出口65A 570L/min以上 30℃以下 0.2MPa以上 クーリングタワー50Rt以上	
蒸 気	使用量	300Kg/h
	圧 力	0.2MPa以上
	接続口	40A
汚 水	入口32A	
回 収 水	出口32A	
工 ア ー	0.4MPa以上	
処 理 能 力	MAX300L/h	
外 形 寸 法	1,800×2,730×高さ2,700mm	
製 品 重 量	約3,500Kg	

各部の名称と外形寸法



※製品改良のため、仕様の一部を予告なく変更することがあります。

DAIWA
大和化学工業株式会社

〒551-0021 大阪市大正区南恩加島5-8-6 TEL. 06-6553-5673 FAX. 06-6552-5618

環境保全関連機器製造
溶剤回収装置
ドライクリーニング機製造
ドライクリーニング溶剤・洗剤販売
各種界面活性剤販売